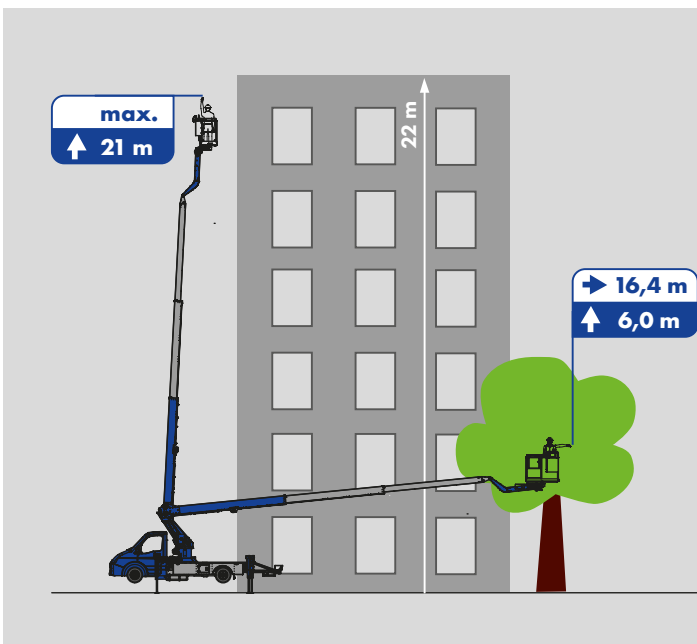




Klaas

Rudi21

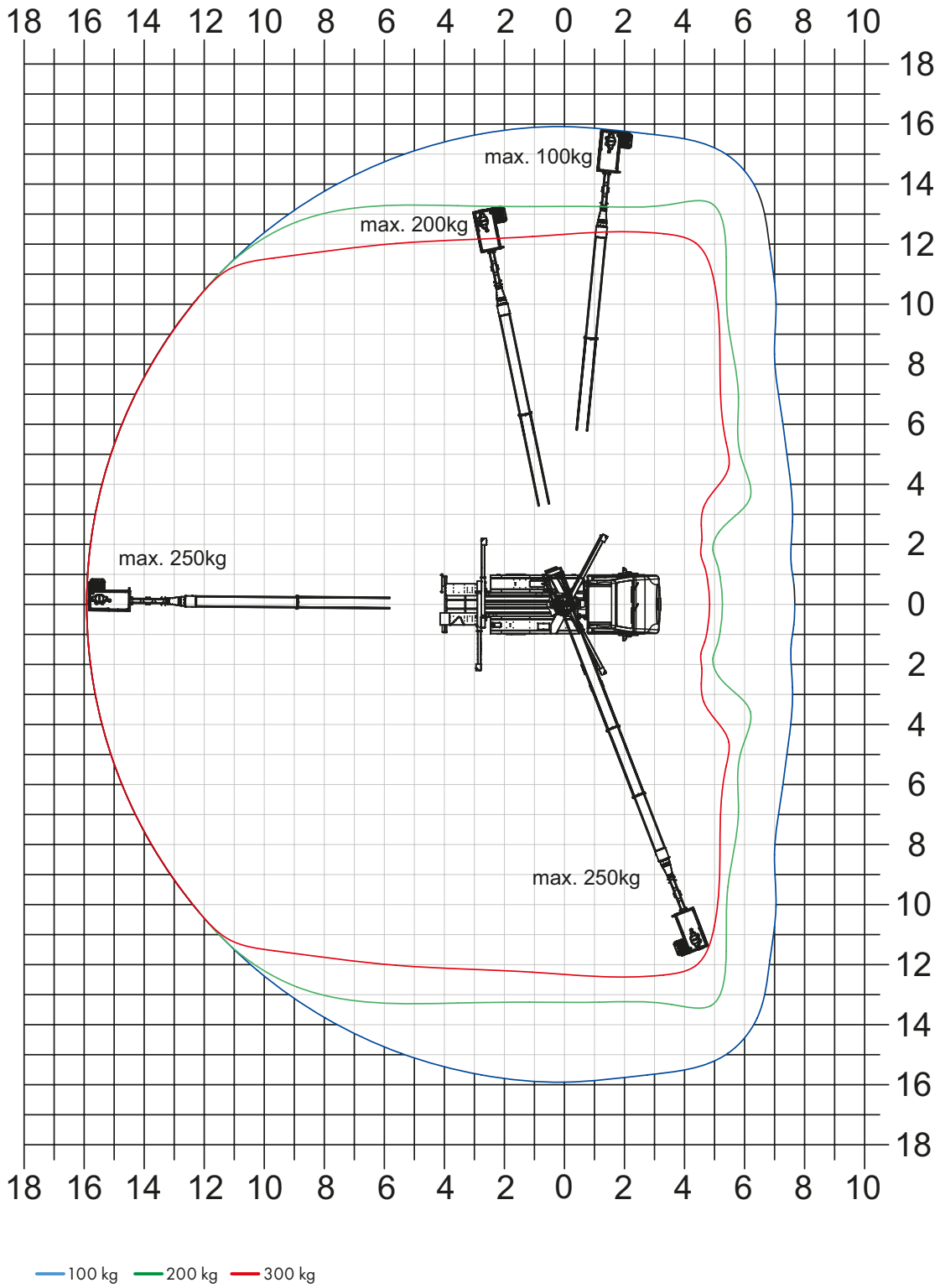


▶ 21 m Arbeitshöhe

▶ 16,40 m Reichweite mit 250 kg

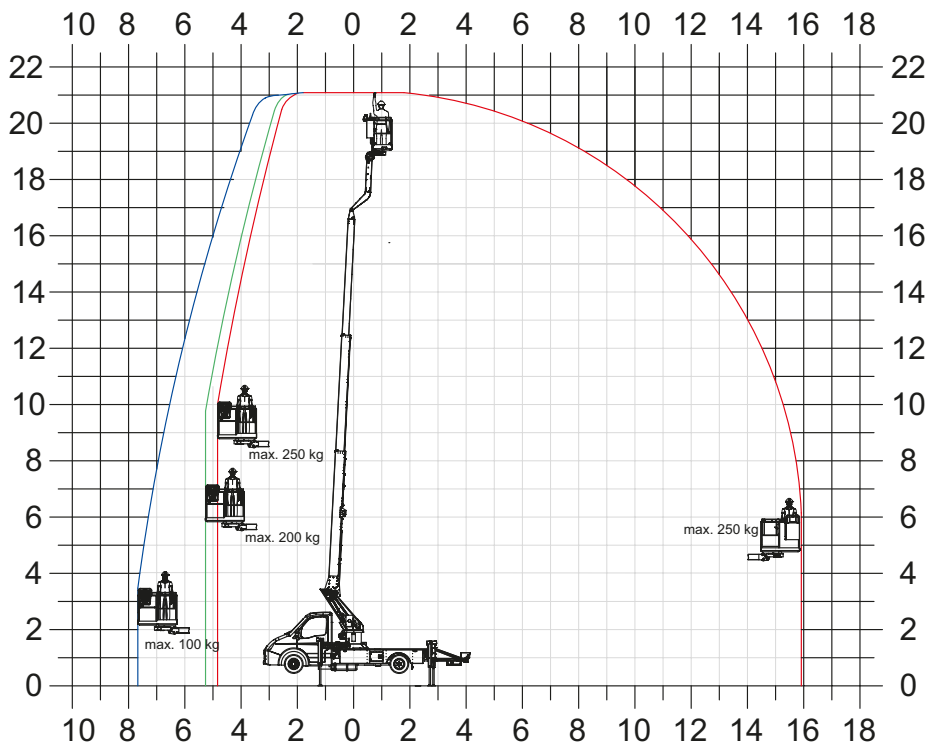
▶ flexibler Ausleger mit Korbarm

Arbeitsdiagramm



Die Ausladungswerte variieren je nach Trägerfahrzeug.

Arbeitsdiagramm - Reichweite nach hinten



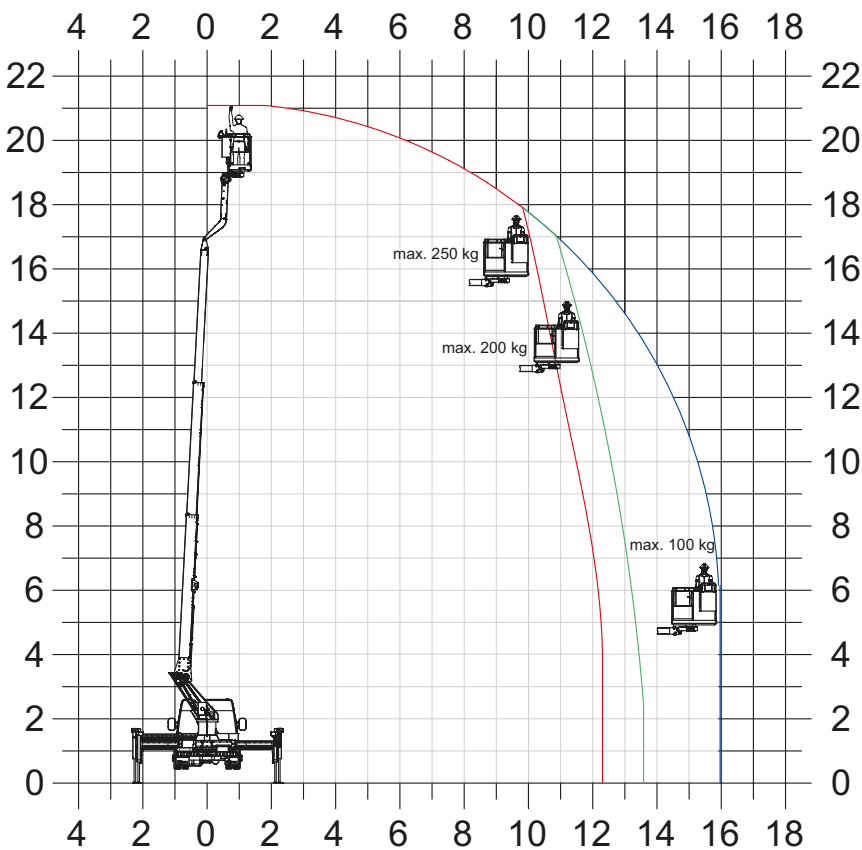
Arbeitsreichweite nach hinten

Last	Reichweite	Höhe
100 kg	16,40 m	6,00 m
200 kg	16,40 m	6,00 m
250 kg	16,40 m	6,00 m
max. Arbeitshöhe		21,00 m

Arbeitsreichweite zur Seite

Last	Reichweite	Höhe
100 kg	16,40 m	4,00 m
200 kg	14,00 m	3,00 m
250 kg	12,80 m	4,00 m
max. Arbeitshöhe		21,00 m

Reichweite zur Seite

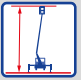

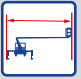






Die Ausladungswerte variieren je nach Trägerfahrzeug.



Technische Daten

Arbeitskorb	
max. Korbtraglast	250 kg
Drehwinkel Arbeitskorb	max 180°
Größe Arbeitskorb	1,40 x 0,70 m

Hauptmast	
 Arbeitshöhe	21,00 m
 Reichweite nach hinten (250 kg)	16,40 m
 Reichweite zur Seite (250 kg)	12,80 m
Schwenkbereich	endlos drehbar

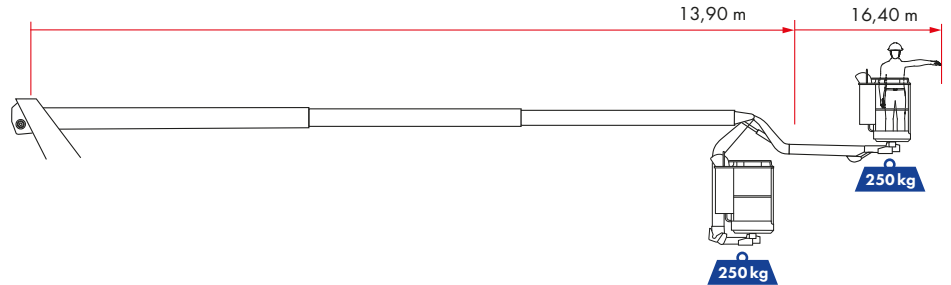
V-Abstützung	
 Abstützung Länge (max.)	4,14 m
 Abstützbreite (min.)	2,20 m
 Abstützbreite (max.)	vorne 4,50 m hinten 4,25 m
 Abstützbreite 1-seitige Abst.	3,35 m

Antriebskonzepte	
PTO	

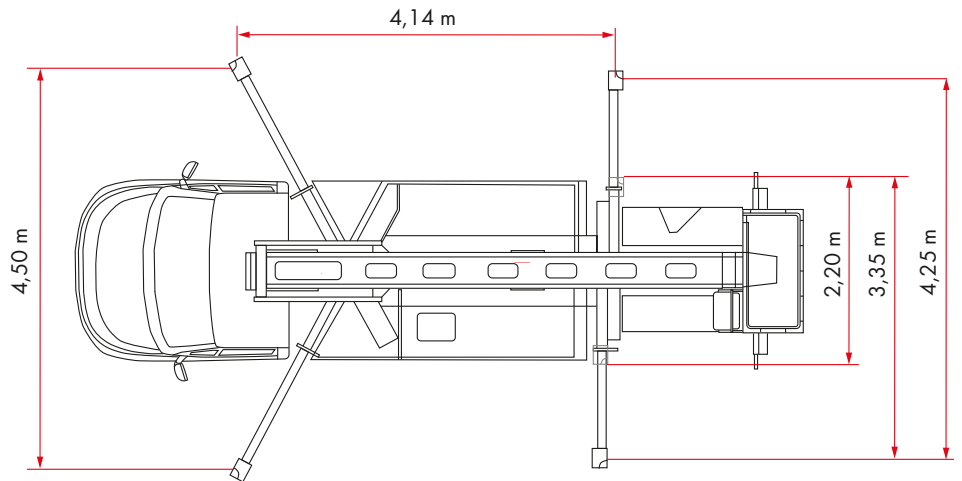
Fahrzeug	
Durchfahrtshöhe	ca. 3,00 m
LKW* Gesamtgewicht (min.)	≥ 3,5 t

Aufbau auf Iveco Daily oder Mercedes Sprinter möglich.

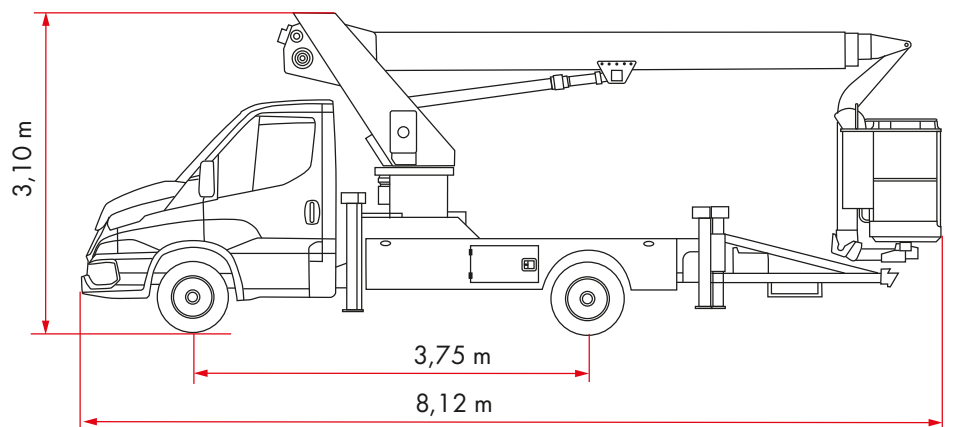
Ausleger



Abstützung



Fahrzeug (Iveco Daily)



Vorbehaltlich technischer Änderungen. Alle Maße sind ca.-Angaben und abhängig vom jeweiligen Trägerfahrzeug. Änderungen der Funktionen und Leistungen bleiben vorbehalten. Die Angaben spiegeln die Geräteleistungen zum Zeitpunkt der Drucklegung wider.

