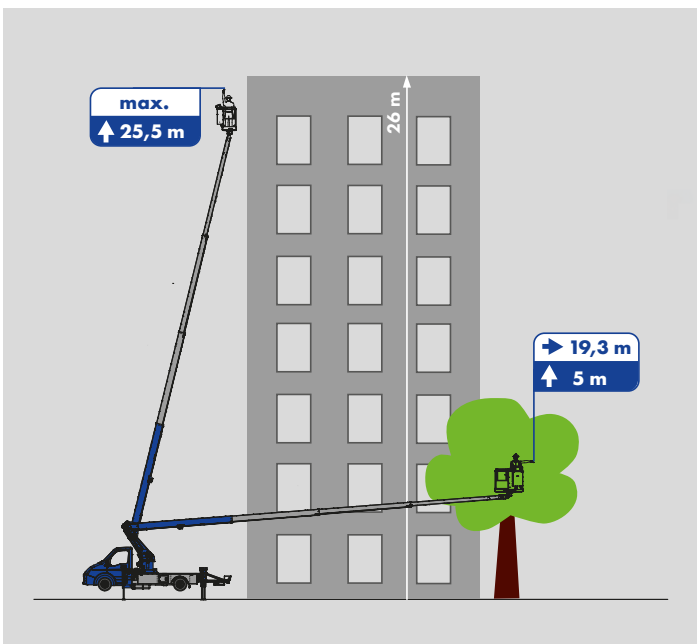




# Klaas

# Theo25V

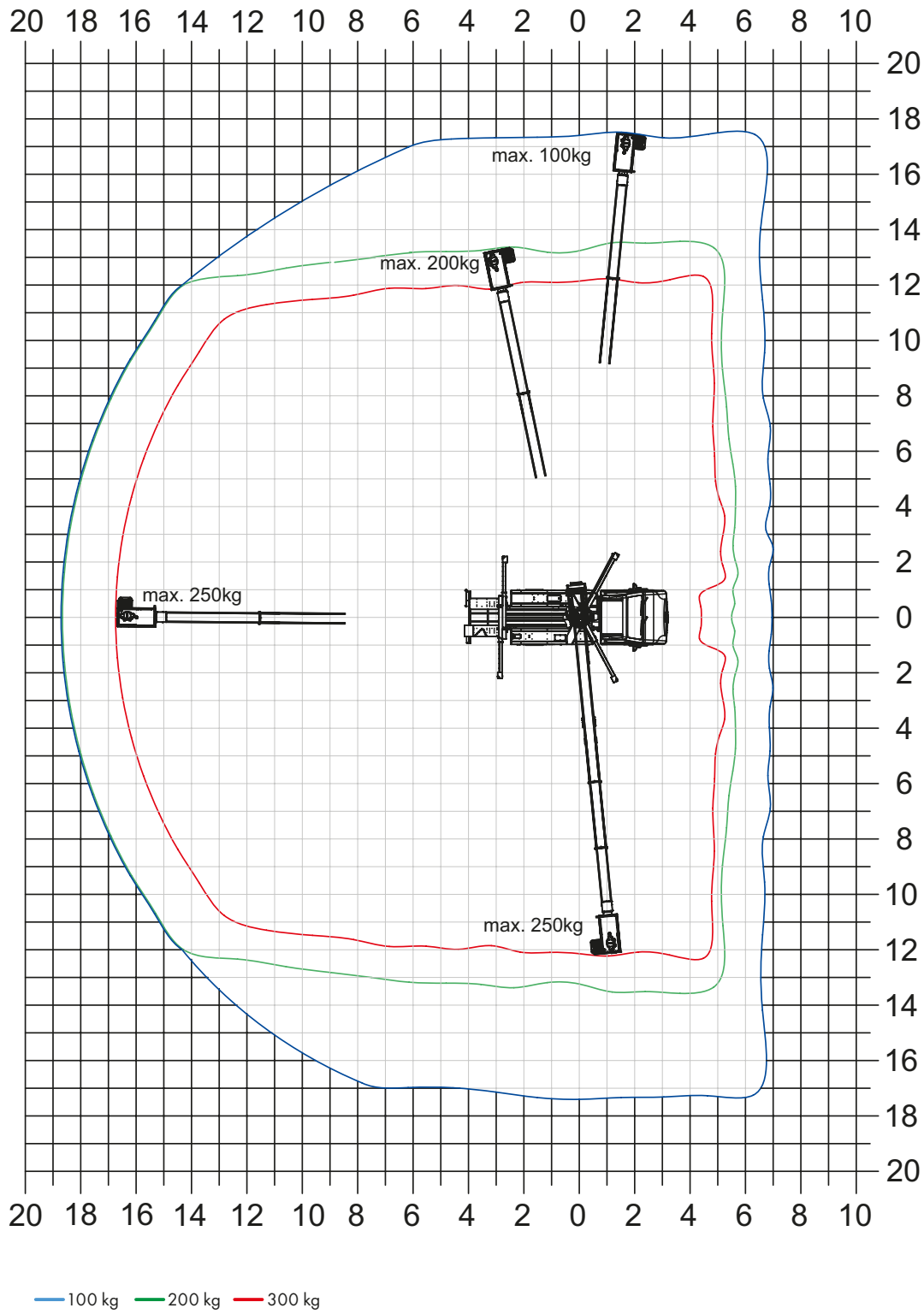


▶ 25,5 m Arbeitshöhe

▶ 19,3 m max. Reichweite mit 100 kg

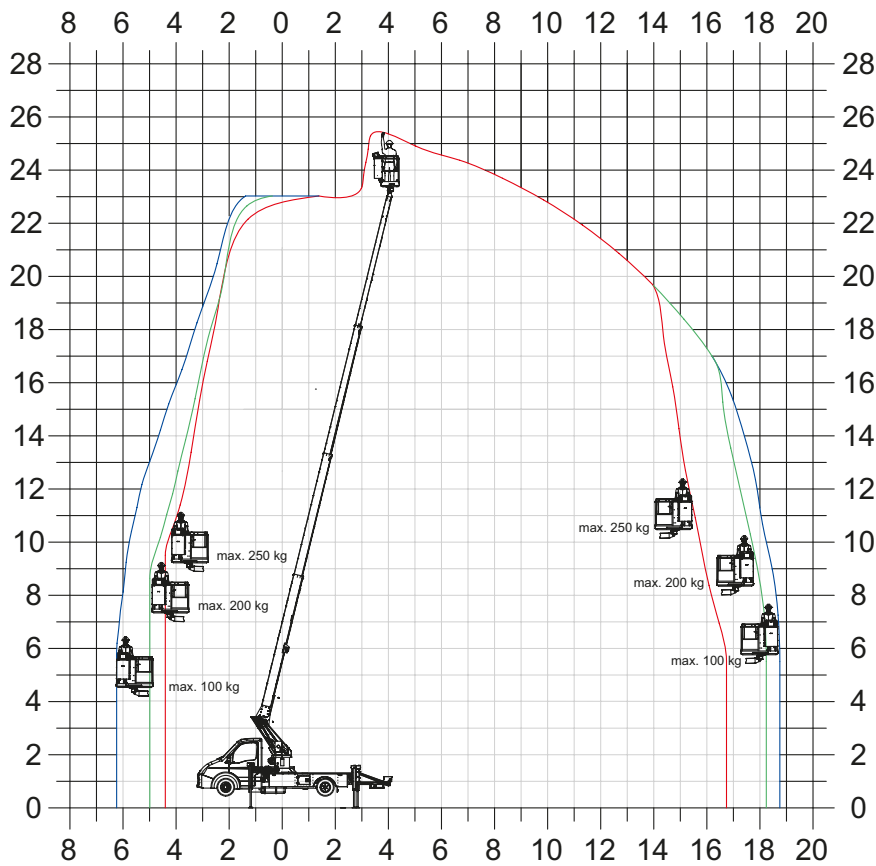
▶ einfache Bedienung

## Arbeitsdiagramm



Die Ausladungswerte variieren je nach Trägerfahrzeug.

## Arbeitsdiagramm - Reichweite nach hinten



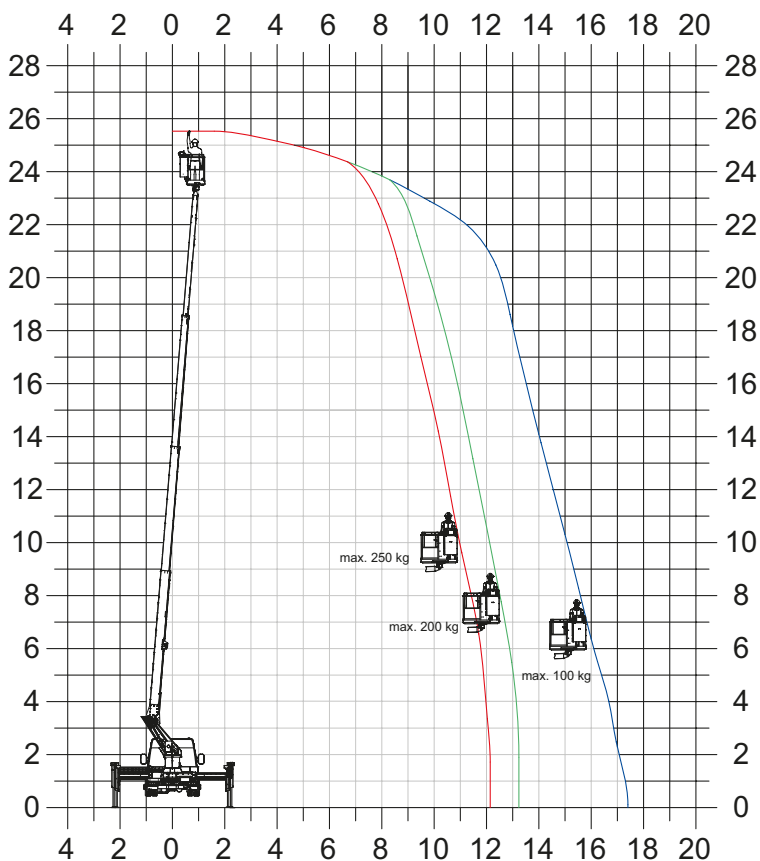
## Arbeitsreichweite nach hinten

Last	Reichweite	Höhe
100 kg	19,30 m	5,00 m
200 kg	18,80 m	5,00 m
250 kg	17,30 m	5,00 m
max. Arbeitshöhe		25,50 m

## Arbeitsreichweite zur Seite

Last	Reichweite	Höhe
100 kg	17,30 m	4,00 m
200 kg	13,50 m	4,00 m
250 kg	12,50 m	4,00 m
max. Arbeitshöhe		25,50 m

## Reichweite zur Seite

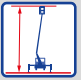

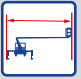


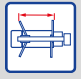



Die Ausladungswerte variieren je nach Trägerfahrzeug.



## Technische Daten

Arbeitskorb	
max. Korbtraglast	250 kg
Drehwinkel Arbeitskorb	+/- 90°
Größe Arbeitskorb	1,40 x 0,70 m

Hauptmast	
 Arbeitshöhe	25,50 m
 Reichweite nach hinten (100 kg)	19,30 m
 Reichweite zur Seite (100 kg)	17,30 m
Schwenkbereich	+/- 180°

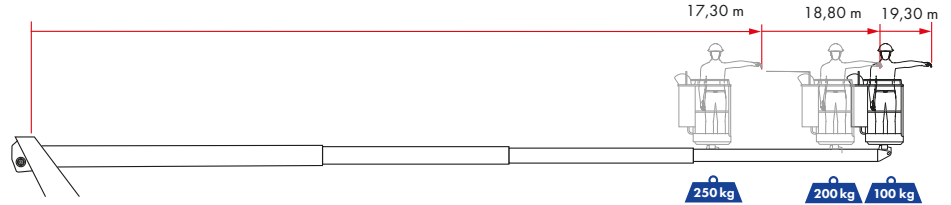
V-Abstützung	
 Abstützung Länge (max.)	4,14 m
 Abstützbreite (min.)	2,20 m
 Abstützbreite (max.)	vorne 4,50 m hinten 4,25 m
 Abstützbreite 1-seitige Abst.	3,35 m

Antriebskonzepte	
PTO	

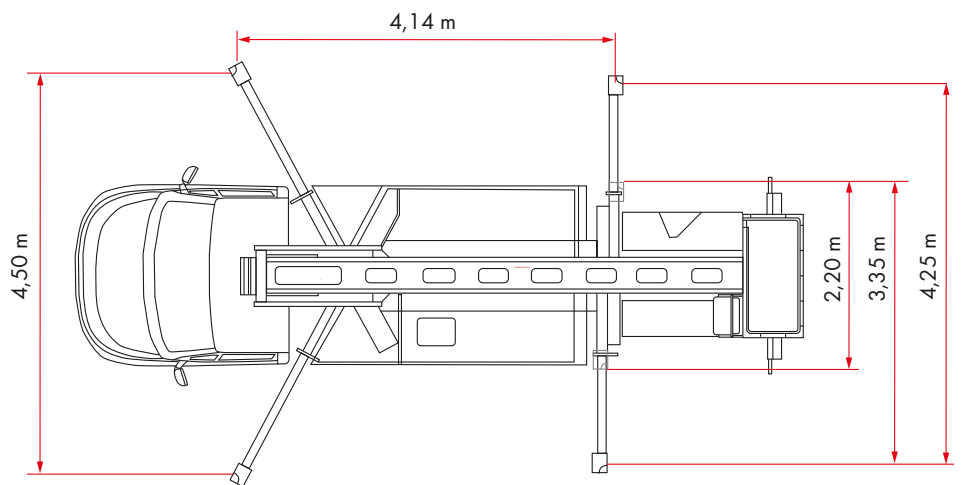
Fahrzeug	
Durchfahrtshöhe	ca. 3,00 m
LKW* Gesamtgewicht (min.)	≥ 3,5 t

Aufbau auf Iveco Daily oder Mercedes Sprinter möglich.

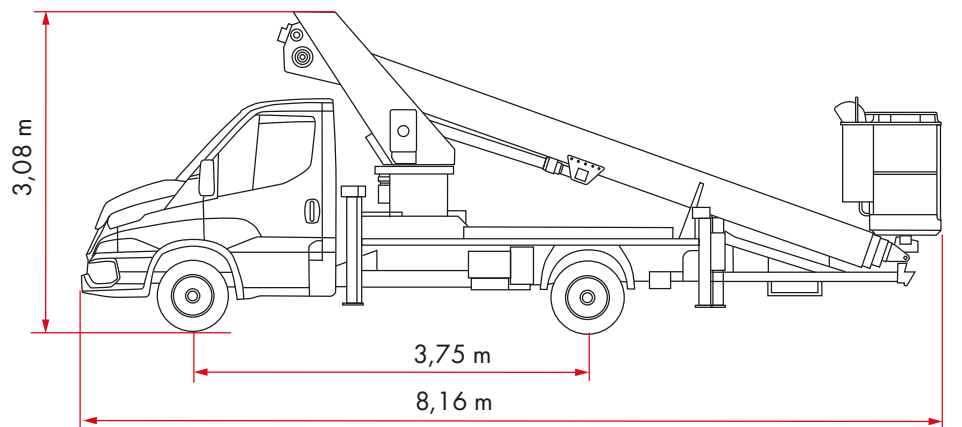
### Ausleger



### Abstützung



### Fahrzeug (Iveco Daily)



Vorbehaltlich technischer Änderungen. Alle Maße sind ca.-Angaben und abhängig vom jeweiligen Trägerfahrzeug.

Änderungen der Funktionen und Leistungen bleiben vorbehalten. Die Angaben spiegeln die Geräteleistungen zum Zeitpunkt der Drucklegung wider.

05/2026

