

HV-Serie





HV-Serie

Die Kompakten

Moderne Möbelaufzüge bieten Speditoren und Logistikunternehmen optimale Bedingungen, um Umzüge professionell und wirtschaftlich abzuwickeln. Schwere und sperrige Gegenstände müssen nicht durch enge und steile Treppenhäuser nach oben geschafft werden – das spart Mitarbeiter, Kraft und Zeit.

Klaas Möbelaufzüge der HV-Serie vereinen die Vorzüge leichter und platzsparender Anhänger mit den enormen Ausfahrlängen leistungsstarker Geräte. So schafft es der größte Aufzug der HV-Serie mit einer Ausfahrlänge von 37 m bis in die 11. Etage hoher Gebäude. Ein kompaktes Schienenpaket mit Doppelzylinderanlage sowie zwei Teleskopwinden sorgen für höchste Sicherheit beim Ausfahren der Schienen.

Die Lage der Zugdeichsel unter dem Schienenpaket garantiert einen hohen und sicheren Fahrkomfort der Anhänger. Am Einsatzort angekommen, ermöglichen vollhydraulische Abstützung und hydraulischer Drehkranz ein schnelles und komfortables Aufbauen.



Möbelbehälter

Alle Möbelaufzüge können mit einem starren oder dreh-ausziehbaren Möbelbehälter ausgestattet werden. Abklappbare Bordwände, die auf massiven Abstützungen abgelegt werden, schaffen eine ebene Auflage und verhindern das „Hohlliegen“ des Umzugsguts. Verlängerte Seitenklappen vergrößern die Transportfläche nochmals und verteilen das Gewicht optimal auf die Fläche. Durch die Neigungsverstellung kann der Behälter in jeder Position waagrecht eingestellt werden.

Steuerung

Die Aufzüge der HV-Serie verfügen über eine Einhandbedienung aller hydraulischer Funktionen. Über feinfühlig arbeitende Steuerschieber direkt am Gerät wird die Schiene ausgefahren und aufgebaut. Mithilfe der automatischen Fernbedienung kann der Möbelschlitten von oben und unten bedient und punktgenau an die Endposition gefahren werden. Sanftes Anfahren und Abbremsen erhöht die Sicherheit für Umzugsgut und Nutzer. Die spezielle Klaas Technik ermöglicht es, die Schlittengeschwindigkeit während der Fahrt zu reduzieren oder den Schlitten zu stoppen.

Motor

Angetrieben werden die Aufzüge durch einen leistungsstarken Kubota Dieselmotor. Die automatische Drehzahlanhebung verhindert unnötigen Lärm und schont Mensch und Umwelt.

Selbstfahrantrieb

Mit dem kraftschlüssigen Selbstfahrantrieb kann der Anhänger auch bei geringem Platzangebot in die richtige Position rangiert werden.

Aufbau

Vollhydraulische Abstützungen ermöglichen ein zügiges Aufbauen und sorgen für einen sicheren Stand. Der hydraulische Drehkranz bringt das massive Schienenpaket in die richtige Position, zwei stabile Hubzylinder richten es auf. Dabei gewährleisten innere und äußere Führungsrollen ein vertikales Ausfahren und verhindern, dass sich die Schiene nach rechts oder links neigt. Da alle hydraulischen Funktionen des Aufzuges mithilfe einzelner Steuerhebel ausgeführt werden, können Bedienfehler vermieden werden.

Abstützsystem

Die Anhänger der HV-Serie verfügen über eine stabile 4-fach-Abstützung. Die hintere Abstützung ist vollhydraulisch ausfahrbar, die vorderen Stützen sind schwenkbar und lassen sich hydraulisch in der Höhe variabel ausfahren.

Einschiebbare Deichsel

Dank der einschiebbaren Deichsel können die HV-Anhänger in ihrer Länge verkürzt werden und lassen sich so selbst im innerstädtischen Bereich und bei geringem Platzangebot gut aufstellen.

Unterverlängerung

Die Unterverlängerung kann variabel ausgezogen werden. Dadurch ermöglicht sie eine geringe Ladehöhe und rücken schonendes Arbeiten. Die mitgelieferte Abstützung erübrigt beim flachen Einsatz ein zeitraubendes Unterbauen mit Holzklötzen oder Paletten.



Technische Informationen

HV 25

Grundschielenlänge 4,5 m
 Ausfahrlänge 25,0 m
 Fahrzeugmaße 6.469 x 1.804 x 2.028 mm

HV 29

Grundschielenlänge 4,5 m
 Ausfahrlänge 29,0 m
 Fahrzeugmaße 6.471 x 1.814 x 2.047 mm

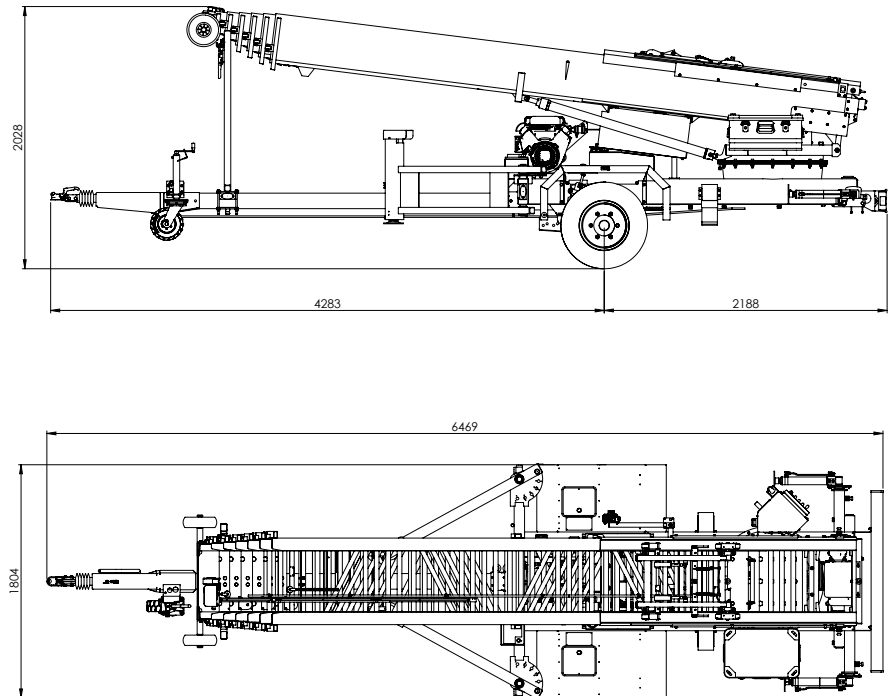
HV 33

Grundschielenlänge 5 m
 Ausfahrlänge 33,0 m
 Fahrzeugmaße 7.091 x 1.814 x 2.269 mm

HV 37

Grundschielenlänge 5 m
 Ausfahrlänge 37,0 m
 Fahrzeugmaße 7.198 x 1.814 x 2.285 mm

Schlittengeschwindigkeit 48 m/min
 Traglast 400 kg
 Möbelbehälter 1.500 x 1.000 x 400 mm
 Zubehör Möbelbehälter starr
 Möbelbehälter dreh-/ausziehbar
 Alu-Teleskopstützen
 Fassadenschutzplanken



Beispiel: HV 25/4,5 m

HV-Serie



Klaas

Klaas Schrägaufzüge GmbH & Co. KG

Raiffeisenstraße 26 · D-59387 Ascheberg

Tel.: +49(0)25 93/95 92-0

Fax +49(0)25 93/95 92-15

info@klaas.com

klaas.com

Vorbehaltlich technischer Änderungen. Alle Maße sind ca.-Angaben. Änderungen der Funktionen und Leistungen bleiben vorbehalten. Die Angaben spiegeln die Geräteleistungen zum Zeitpunkt der Drucklegung wider.