



Power of Aluminium

**Theo25**



**25 m Höhe**

**19 m Reichweite**

**Endlos drehbar**

**Patentierte Seiltechnik**

[klaas.com](http://klaas.com)

# Theo25

Alu-Power by  **Klaas**

Die flexible und leistungsstarke Hubarbeitsbühne profitiert von unserer jahrzehntelangen Erfahrung in der Entwicklung von Mobilkränen mit Aluminiumauslegern und Arbeitsbühnenfunktion. Dank einfacher Handhabung und ausgereifter Technik ist der Theo25 schnell und bequem über das Bedienpult auf- und abgebaut. Die wartungsarme Seiltechnik ermöglicht ein Teleskopieren unter Last, so dass auch schwer zu

gängliche Arbeitsbereiche problemlos erreicht werden können. Mit einer Höhe von 25 m und einer Reichweite von über 19 m erleichtert er nicht nur die Arbeit von Dachdeckern, Gebäudereinigern und Montagefirmen. Auch im Fassaden- und Gartenbau lässt sich der auf einen 3,5-Tonner aufgebaute Allrounder vielfältig und effizient einsetzen. Aufgebaut auf einen robusten Nissan Cabstar, erfüllt er

die Abgaswerte der Euro6-Norm und ist somit auch im innerstädtischen Bereich bedenkenlos einsetzbar.



## Korbbedienstand

- Hochwertiger Korbbedienstand in Ergonomie und Haptik optimal auf die Bedürfnisse des Bedieners abgestimmt
- Einfache Bedienbarkeit dank direkter Anwahl wichtiger Funktionen und übersichtlicher Darstellung
- Extrem feinfühlig arbeitende Joysticks zur präzisen Steuerung der Bühne
- Informatives, großes Farbdisplay mit übersichtlicher Visualisierung aller wesentlichen Betriebszustände der Bühne
- Mit integrierter Kunststoffschutzhaube



## TSR

## TSR-Mastsystem

- Der Ausleger ist endlos drehbar.
- Extrem feste Aluminium-Speziallegierung mit niedrigem Eigengewicht.
- Kein Festigkeitsverlust in der Schweißnaht durch neuartiges Rührreißschweißverfahren (RRS).
- Patentierte Klaas Seiltechnik ermöglicht gleichmäßiges, sicheres Austeleskopieren unter Last.
- Extrem wartungsarme und langlebige Seiltechnik.



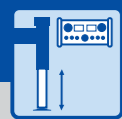
## Hubarbeitsbühne

- Ein- und Ausstiegsmöglichkeit nach **vorne und hinten** über eine selbstschließende Tür
- Der Arbeitskorb kann über einen Joystick stufenlos 180° gedreht werden.
- 230 V Steckdose
- Normgerechte Anschlagpunkte für PSA direkt in der Arbeitsbühne



## Abstützsystem

- Vollhydraulische V-Abstützung in Verbindung mit der ASC-Stützenüberwachung ermöglicht stufenlos variable Abstützbreiten, auch in Richtung der Ausladung.
- Es gibt keine vorgegebene Rasterung der Abstützung, die den Bediener einschränken könnte.
- Optimaler Anwenderschutz dank permanenter Überwachung der Standsicherheit und Anzeige über das Display der Fernbedienung
- Integration der Hydraulikleitungen in die Stützbalken, dadurch Schutz vor Beschädigungen durch herabfallende Gegenstände.



## Auf-/Abbauautomatik

- Vereinfachter Auf- und Abbau der Hubarbeitsbühne komplett über das Bedienpult
- Stufenloses seitliches Ausfahren der Stützbalken
- Stufenlose Höhennivellierung der Stützzylinder sorgt für eine optimale Nivellierung und Ausrichtung der Maschine auch auf unebenen Oberflächen.
- Die aktuelle Standsicherheit (Bodendruck) der einzelnen Stützen wird im Display der Bedienstelle grafisch dargestellt.



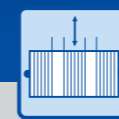
## Bühnensteuerung

- Hochmoderne Sicherheits-SPS für den Bühnenbetrieb nach DIN EN 280
- CAN-BUS-Steuerblock ermöglicht besonders feinfühliges und genaues Arbeiten.
- Sanfter Start-Stopp, Nivellierungszylinder und Wippzylinder sorgen für schwingungsarmes Arbeiten.
- Alle wesentlichen Korbfunktionen können optional über eine zweite Kabelfernbedienung von unten gesteuert werden.
- Frei wählbare Drehwinkelvoreinstellung
- Frei wählbare Ausladungs- und Höhenvoreinstellung



## Antriebskonzept

- Bühnenbetrieb über leistungsstarken LKW-Motor mit Nebenantrieb (PTO)
- Dank moderner Controller und dazugehöriger elektrischer Komponenten ist ein Stillstand im aufgebauten Zustand über 4 h möglich, so dass der Motor problemlos wieder neu gestartet werden kann.
- Elektronische Tanküberwachung über das Bedienpult



## Seiltechnik

- Die von Feuerwehrleitern bekannte Seiltechnik ermöglicht ein zügiges Teleskopieren unter Last.
- Das geringe Eigengewicht der Seile kommt Ausladung und Tragkraft zu Gute.
- Die Seiltechnik ist wartungsarm und sehr gut zugänglich.
- Höchste Sicherheit dank doppelter Seilführung



## Vollverkleidung

- Komplett geschlossene, Vollverkleidung aus eloxiertem Aluminiumglattblech
- Türen und Hauben sichern Zugänglichkeit zu div. Komponenten.
- Dadurch wird hochwertige Gesamtoptik sichergestellt.

## Euro6-Norm

- modernes Trägerfahrzeug erfüllt Abgaswerte der aktuellen Euro6-Norm
- keine Einschränkungen in Innenstädten

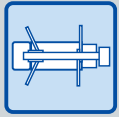


# Theo 25

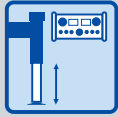
## Ausstattung



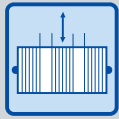
Mastsystem



V-Abstützung



Aufbau-  
automatik



Teleskopier-  
winde



Energie-  
führung



Hubarbeits-  
bühne



Bühnen-  
steuerung



Antriebs-  
konzept



Vollver-  
kleidung



Korb-  
bedienstand



Ausleger  
endlos drehbar



Fernsteuerung  
von unten (opt.)

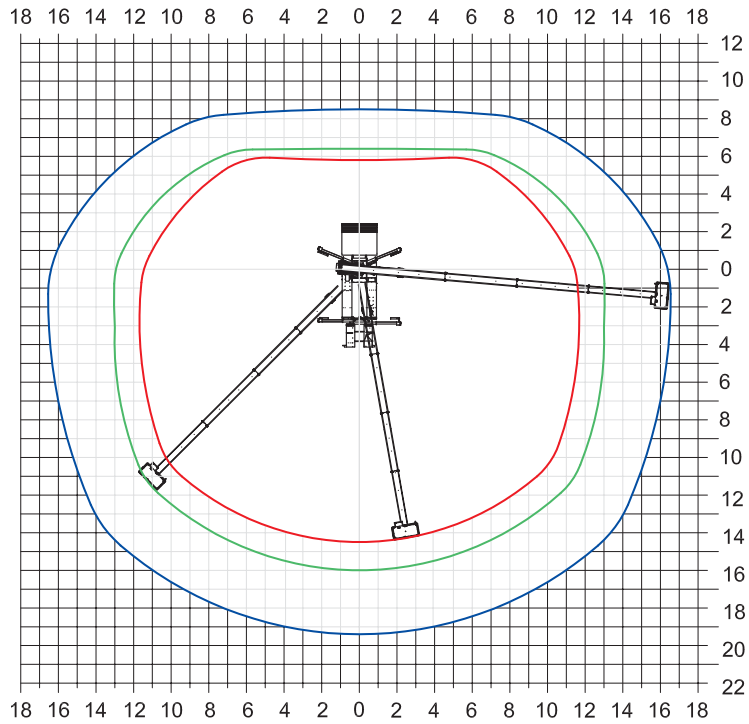
## Technische Informationen

Arbeitshöhe	25 m
max. Reichweite nach hinten	19,30 m
max. seitr. Reichweite	17 m
Schwenkbereich	endlos drehbar
Drehwinkel Arbeitskorb	180°
Korbtraglast	250 kg
Größe Arbeitskorb	1,4 m x 0,7 m
Stützbreite (min.)	2,24 m
Stützbreite (max.)	vorne 4,26 m hinten 4,25 m
zul. Gesamtgewicht* (min.)	3,5 t

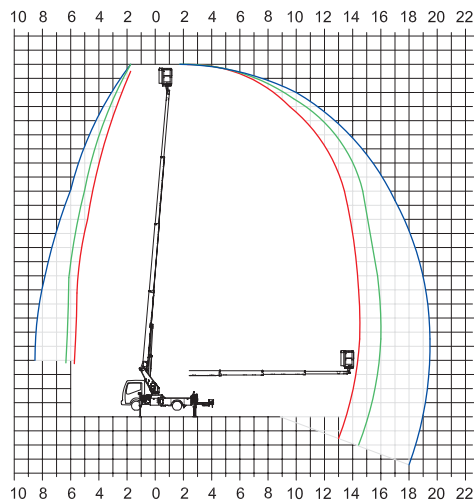
\*abhängig von Fahrzeug und Aufbau

## Arbeitsdiagramm

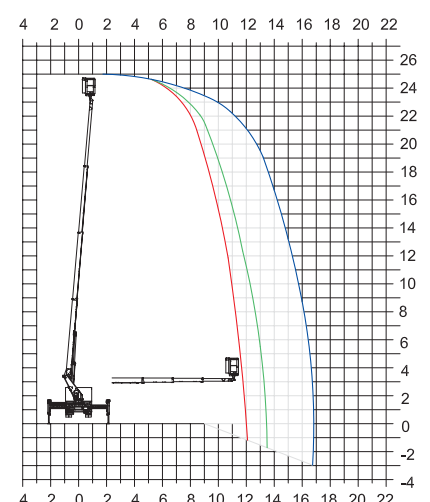
— 100 kg — 200 kg — 250 kg



Reichweite nach hinten



Reichweite zur Seite



### Service- & Vertriebs GmbH

Raiffeisenstraße 26 · D-59387 Ascheberg  
Tel.: +49 (0)2593-9592-0 · Fax: +49 (0)2593-9592-15  
info@klaas.com